

# Bodenbefestigung

## CERATUM TRIO - Fahrradgarage

Um eine langjährige wartungsfreie Nutzung unserer hochwertigen Fahrradgaragen zu gewährleisten, empfehlen wir die persönliche Anlieferung und fachgerechte Montage durch CERVOTEC.

Nur die hintere feststehende Haube wird im Boden verankert. So kann die vordere Haube geöffnet und geschlossen werden.

Zur sicheren Bodenbefestigung empfiehlt CERVOTEC vier Punktfundamente. Diese Fundamente können Sie selbst mit Fertigbeton aus dem Baumarkt oder z.B. mit Hilfe eines Garten- u. Landschaftsbauers anfertigen. Folgende Fundamentformen sind möglich (bitte Variante bei Bestellung angeben):



Variante I: unsichtbares Fundament

Fundament befindet sich direkt unter der Pflasterung. Zwischen den Pflastersteinen oder Bodenplatten und Fundament befindet sich optimaler Weise kein Schotter, Kies etc. Die Steine sollten direkt auf das noch feuchte Betonfundament gelegt werden. Fundamente sind optisch nicht sichtbar.



Variante II: sichtbares Fundament

Fundamente schließen mit der Oberkante Boden/Pflasterung ab und sind optisch sichtbar.

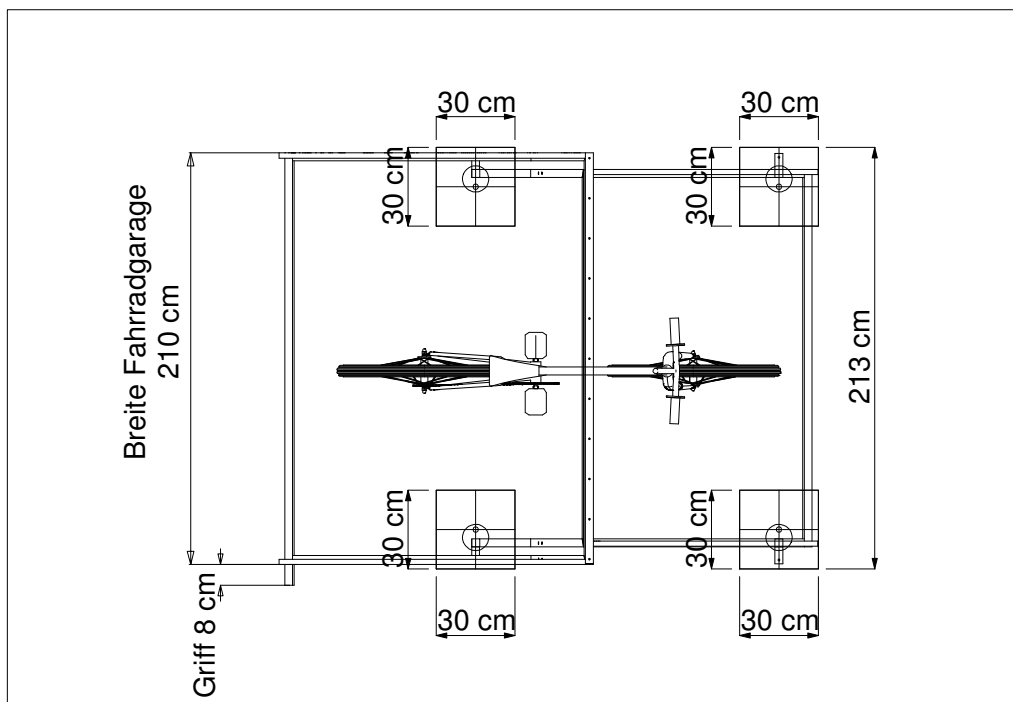
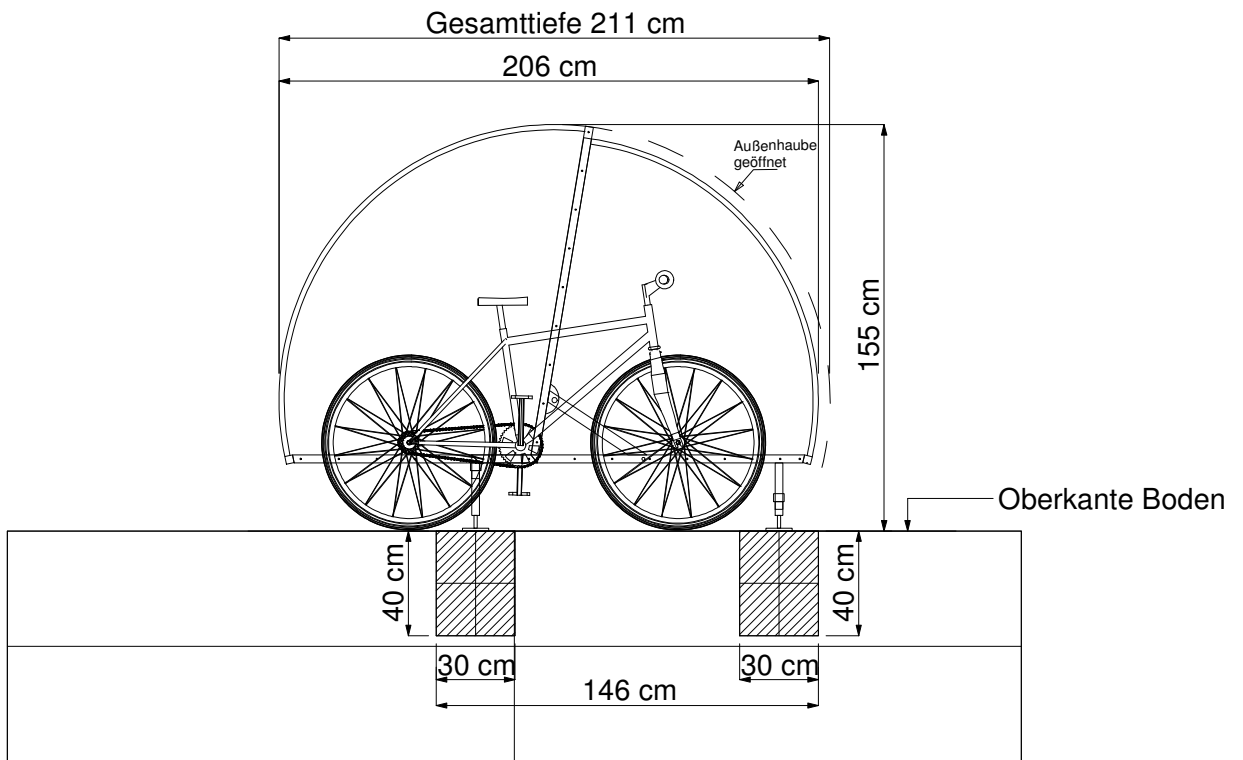
Die Fundamente müssen vor der Anlieferung abgetrocknet und bohrhammerfest sein (ca. 10-14 Tage alt)!

Den passenden Fundamentplan für Ihre Fahrradgarage erhalten Sie zum Download unter folgendem Link (siehe unter „Größen & Fundamentanleitungen“):

**Download:** <http://www.cervotec.de/fahrradgaragen/ceratum-trio>

Die Fundamente sollten ca. eine Seitenlänge von 30 cm und eine Tiefe von 40 cm haben. Andere Befestigungswünsche bitte nur nach vorheriger Absprache. Elektrischer Strom muss bei der Montage gestellt werden.





Modell : Trio 2,100 m

kein Maßstab

©ERVOTEC KG

**Fundamentplan**

fon 0251- 618999-42  
 fax -45  
 e-mail: info@cervotec.de