

Bodenbefestigung

CERVARUM – Fahrradbox

Um eine langjährige wartungsfreie Nutzung unserer hochwertigen Fahrradboxen zu gewährleisten, empfehlen wir die persönliche Anlieferung und fachgerechte Montage durch CERVOTEC auf bauseitig gestellten Punktfundamenten.

Der hintere feststehende Teil der Fahrradbox wird im Boden verankert. So kann die vordere Haube geöffnet und geschlossen werden.

Zur sicheren Bodenbefestigung werden zwei Streifenfundamente / vier Punktfundamente empfohlen. Diese Fundamente können Sie selbst mit Fertigbeton aus dem Baumarkt oder z.B. mit Hilfe eines Garten- u. Landschaftsbauers anfertigen. Folgende Fundamentformen sind möglich (bitte Variante bei Bestellung angeben):



Variante I: unsichtbares Fundament

Fundament befindet sich direkt unter der Pflasterung. Zwischen Pflastersteinen oder Bodenplatten und Fundament befindet sich möglichst kein Schotter, Kies etc. Die Steine liegen direkt im Betonfundament. Die Fundamente sind optisch nicht sichtbar.



Variante II: sichtbares Fundament

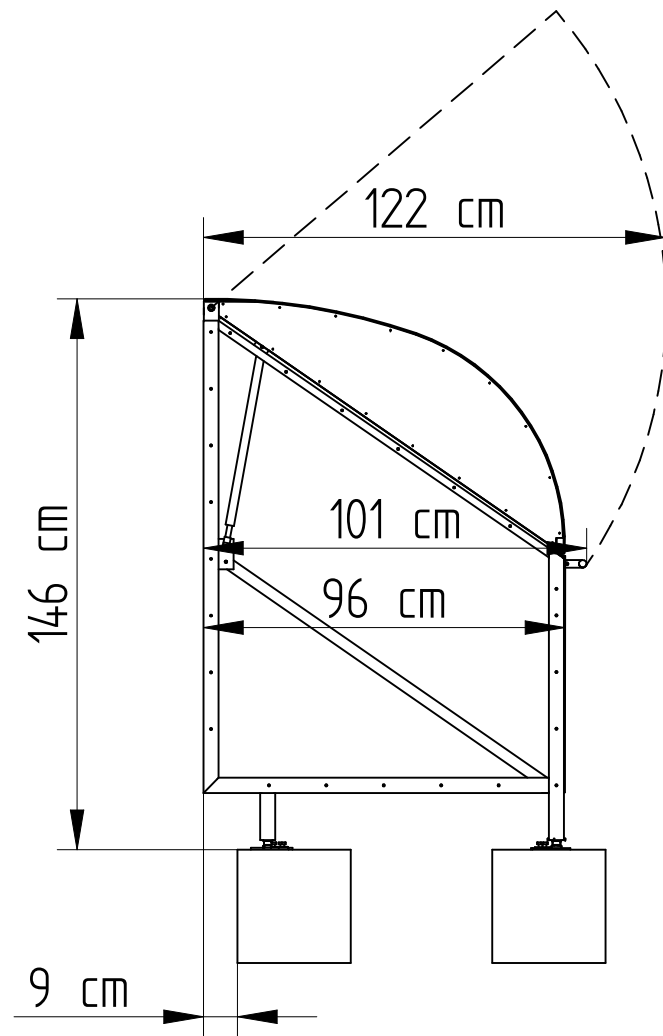
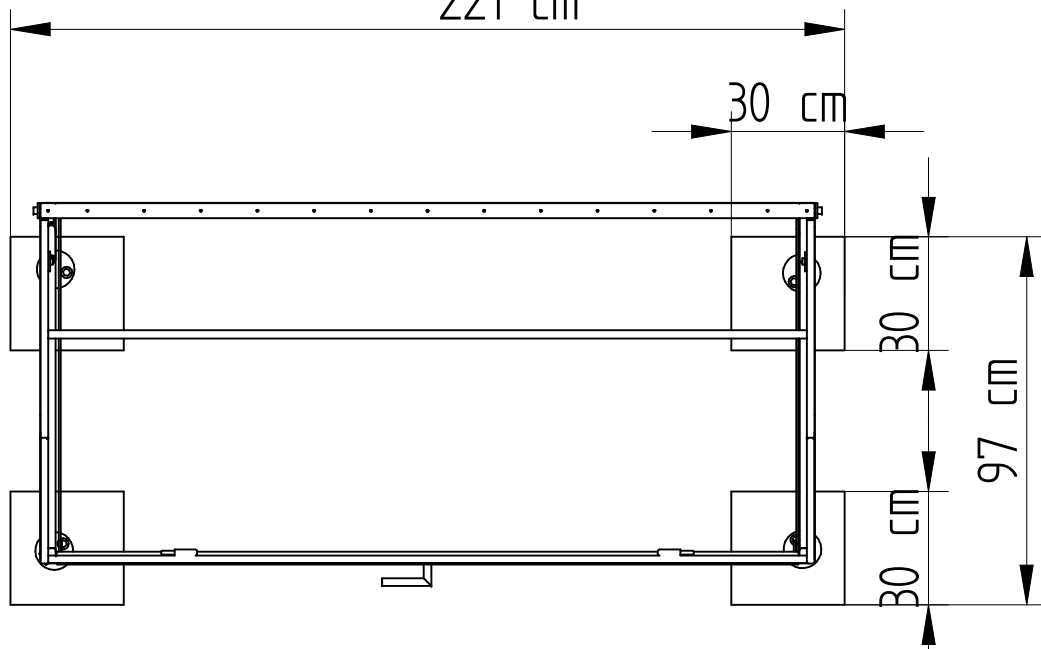
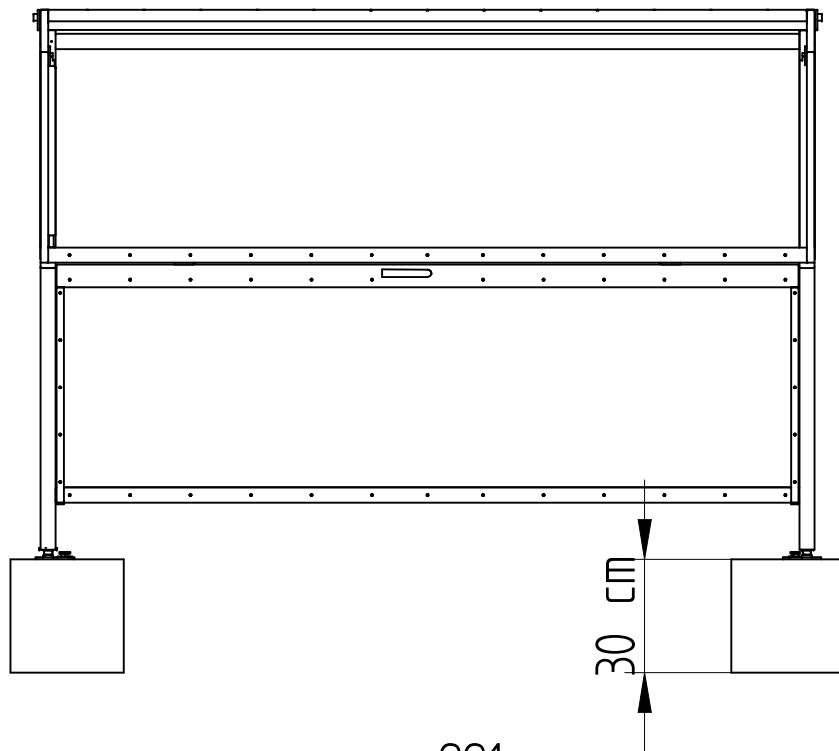
Fundamente schließen mit der Oberkante Boden/Pflasterung ab und sind optisch sichtbar.

Die Fundamente müssen vor der Anlieferung abgetrocknet und bohrhammerfest sein (ca. 7-14 Tage alt)!

Den passenden Fundamentplan für Ihre Fahrradgarage erhalten Sie zum Download unter folgendem Link (siehe unter „Größen & Fundamentanleitungen“):

Download: <https://shop.cervotec.de/fahrradgaragen/cervarum/fahrradgarage-cervarum-classic>

Die Fundamente sollten ca. eine Seitenlänge von 30 cm, eine Breite 30 cm und eine Tiefe von 30 cm haben. Andere Befestigungswünsche bitte nur nach vorheriger Absprache. Elektrischer Strom muss bei der Montage gestellt werden.



Cervarum
Fundamentplan