

Bodenbefestigung

CERVOKID - Zweiradunterstand

Um eine langjährige wartungsfreie Nutzung der hochwertigen Zweiradunterstände zu gewährleisten, empfehlen wir die persönliche Anlieferung und fachgerechte Montage durch CERVOTEC.

Zur sicheren Bodenbefestigung benötigen Sie vier Punktfundamente. Diese Fundamente können Sie selbst mit Fertigbeton aus dem Baumarkt oder z.B. mit Hilfe eines Garten- u. Landschaftsbauers anfertigen. Folgende Fundamentformen sind möglich (bitte Variante bei Bestellung angeben):



Variante I: unsichtbares Fundament

Fundament befindet sich direkt unter der Pflasterung. Zwischen Pflastersteinen oder Bodenplatten und Fundament befindet sich kein Schotter, Kies etc. Die Steine sind direkt mit dem Betonfundament „verklebt“. Fundamente sind optisch nicht sichtbar.



Variante II: sichtbares Fundament

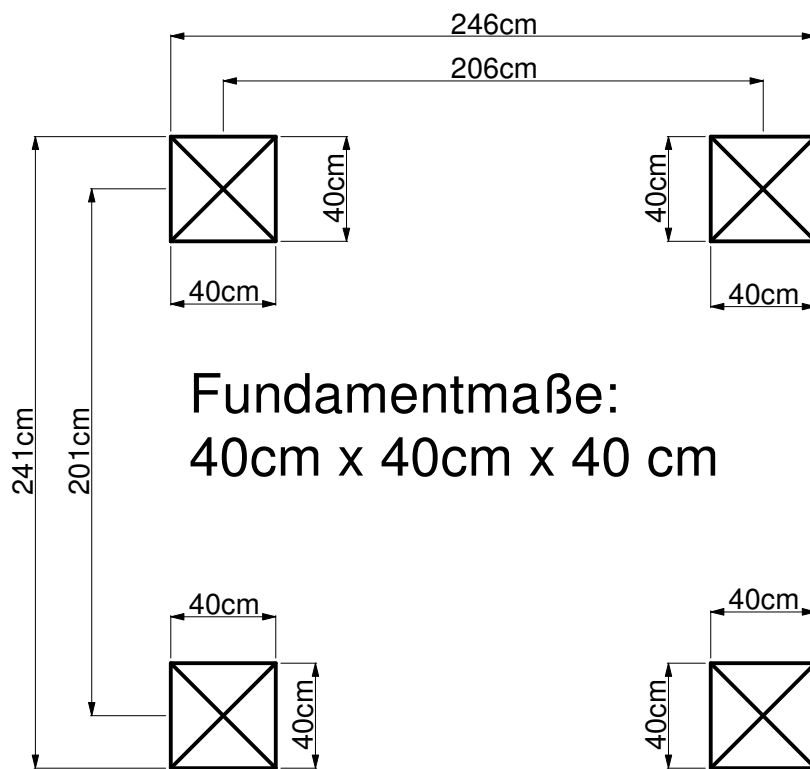
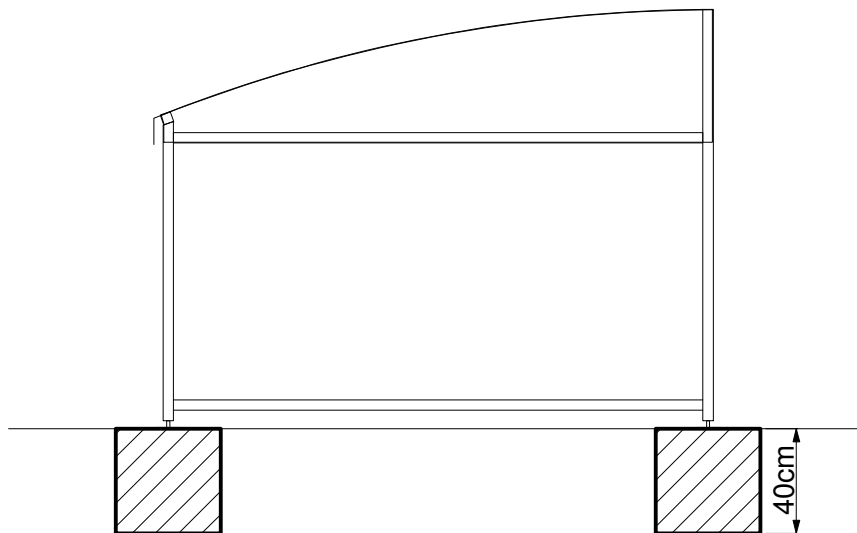
Fundamente schließen mit der Oberkante Boden/Pflasterung ab und sind optisch sichtbar.

Die Fundamente müssen vor der Anlieferung abgetrocknet und bohrhammerfest sein (ca. 10-14 Tage alt)!


Den passenden Fundamentplan für Ihren Fahrradunterstand erhalten Sie zum Download unter folgendem Link (siehe unter „Größen & Fundamentanleitungen“):

Download: <http://www.cervotec.de/fahrradunterstand/cervokid>

Die Fundamente sollten ca. eine Seitenlänge von 40 cm und eine Tiefe von 40 cm haben. Andere Befestigungswünsche bitte nur nach vorheriger Absprache.
Elektrischer Strom muss bei der Montage gestellt werden.
Arbeitszeit: ca. 1,5 bis 2,5 Stunden.



Fundamentmaße:
40cm x 40cm x 40 cm

Modell : Cervokid 205x210 cm	kein Maßstab	
<h1>Fundamentplan</h1>		fon 0251- 618999-42 fax -45 e-mail: info@cervotec.de