

Bodenbefestigung

CERBELIO – Mülltonnenboxen

Für die sichere Aufstellung und um eine langjährige, wartungsfreie Nutzung der Mülltonnenboxen zu gewährleisten, empfehlen wir die Mülltonnenbox mit nachfolgend dargestellten Fundamenten / ausreichend stabilem Untergrund zu verschrauben! Der Untergrund ist hierfür individuell zu bewerten. Bei der Aufstellung im Gefälle kann es ggf. zu Funktionsstörungen kommen.

Sichern Sie die Mülltonnenbox am Aufstellort gegen Umkippen / Verrutschen durch eine ausreichende Verschraubung mit Untergrund (optimal: Fundamente)!

Zur sicheren Bodenbefestigung empfehlen wir Punkt- oder Streifenfundamente (siehe Skizze). Diese Fundamente können Sie selbst mit Fertigbeton aus dem Baumarkt oder z.B. mit Hilfe eines Garten- u. Landschaftsbauers anfertigen. Folgende Fundamentformen sind möglich (bitte Variante bei Bestellung angeben):



Variante I: unsichtbares Fundament

Fundament befindet sich direkt unter der Pflasterung. Zwischen Pflastersteinen oder Bodenplatten und Fundament befindet sich kein Schotter, Kies etc. Fundamente sind optisch nicht sichtbar.



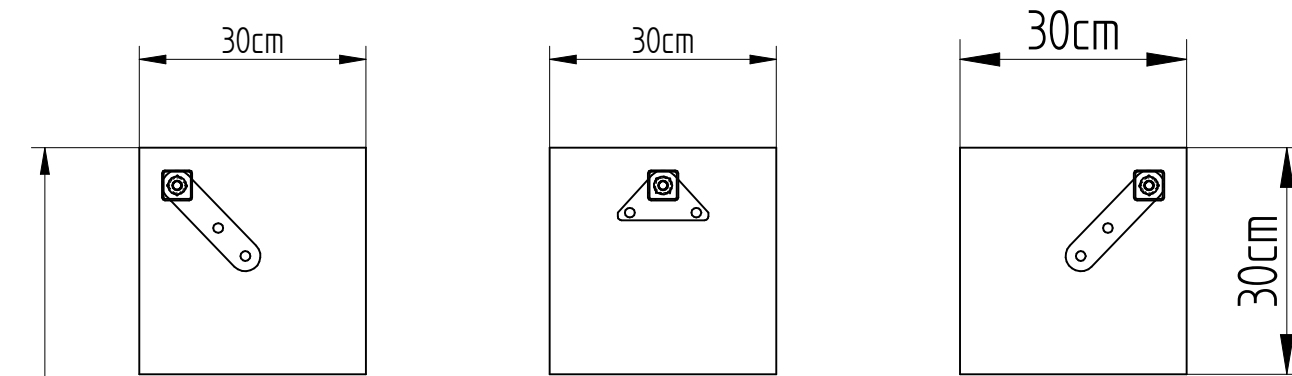
Variante II: sichtbares Fundament

Fundamente schließen mit der Oberkante Boden / Pflasterung ab und sind optisch sichtbar.

Werden Fundamente erstellt, müssen diese vor der Anlieferung / Montage abgetrocknet und bohrhammerfest sein (ca. 10-14 Tage alt)! Den passenden und aktuellen Fundamentplan für Ihre Mülltonnenbox erhalten Sie zum Download unter (siehe „Produkte“, Produktauswahl treffen, „Größen & Fundamentanleitungen“): www.cervotec.de

Die Punkt-Fundamente sollten eine Seitenlänge von ca. 25-30 cm und eine Tiefe von ca. 30 cm haben. Elektrischer Strom muss bei der Montage gestellt werden. Arbeitszeit: ca. 1,5 Stunden.

Fundamentplan Cerbelio M4002



Fundamenttiefe ca. 30-40cm

